

Operating Table Accessory

手術台アクセサリ



Takeuchi

INDEX

[上肢固定・支持アクセサリ]

T-005-08	上肢台	P2
T-007-03	側臥位用上肢台	P2
T-007-10	腹臥位用上肢台	P2
T-103-01	肘受け	P2
T-214-01	上腕骨頸上骨折用ホルダー	P3
T-005-11	前腕支持器	P3
T-003-01	肩受け(一対+角型クランプ付)	P3
T-004-05	胸受け(標準型)	P4
T-045-03	胸受け(幅広型)	P4
T-046-03	恥骨押さえ(角型)	P4
T-046-04	恥骨押さえ(丸型)	P4

[下肢固定・支持アクセサリ]

T-008-02	支脚器	P5
T-010-02	支脚器(棒型)	P5
T-008-11	プレミアムレッグサポート	P5
T-008-12	専用クランプ	P5
T-008-13	専用カート	P5
T-006-05	足部支持器(一対+角型クランプ付)	P5

[一般アクセサリ]

T-001-03	L型カーテン架	P6
T-001-04	L型カーテン架(伸縮棒付)	P6
T-071-03	器械盤台(片足)	P6
T-074-01	ガートル架	P6
T-015-01	汚水トレイ(セット)	P6
T-001-05	コの字型カーテン架(関節棒付)	P7
T-063-03	コの字型カーテン架	P7
T-013-03	器械盤台(両足)	P7
T-039-11	アームシールド(標準型)	P7
T-039-12	アームシールド(ロング)	P7
T-012-03	頭部延長板(ショートタイプ)	P8
T-012-04	頭部延長板(ロングタイプ)	P8
T-068-03	頭部支持器(アームレスト付)	P8
T-068-01	頭部支持器(アームレスト無)	P8
T-068-02	頭部支持器用アームレスト	P8

[一般アクセサリ]

T-027-11	横幅延長板(背板用)	P8
T-027-12	横幅延長板(腰板用)	P8
T-020-01	挙上器(両ハンドル)	P8
T-100-01	ボディ用抑制帯	P8
T-100-02	上肢用抑制帯(一対)	P8
T-100-03	足用抑制帯(一対)	P8
T-067-02	ベースユニットアタッチメント(ジャパン仕様)	P9
T-067-03	ベースユニットアタッチメント(EU仕様)	P9
T-220-01	延長レール(幅同一タイプ)	P9
T-220-02	延長レール(はみ出しタイプ)	P9
T-021-01	固定金具(クランプ) 角型	P9
T-022-01	固定金具(クランプ) 丸形	P9
T-043-01	アクセサリカート	P9
T-210-02	牽引用アクセサリカート	P9
T-079-01	角度計	P9

[X線アクセサリ]

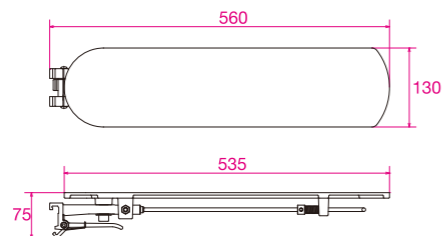
T-014-02	カセットホルダー	P10
T-065-01	側部用カセット固定棒(角型クランプ付)	P10
T-032-01	肩関節手術用ヘッドサポート(専用背板/マット付)	P10
T-027-07	カーボン製ボード (専用マット+専用サイドレール+専用カート含む)	P11
T-027-10	専用マット(2分割)	P11
T-027-08	専用サイドレール	P11
T-027-09	専用カート(カーボン製ボード/専用マット収納可能)	P11
T-039-07	手の手術台(380×630mm)	P11
T-039-09	手の手術台(カーボン製)(400×600mm)	P11

[他社アクセサリ]

T-005-12	アームサポート	P12
----------	---------	-----

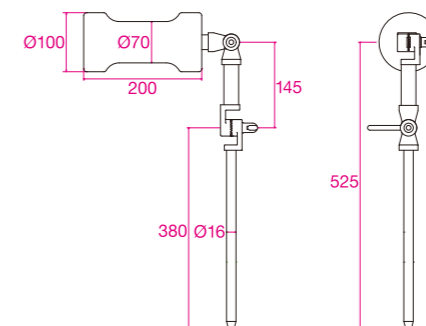
T-005-08 上肢台

※各手術台に標準装備×1対



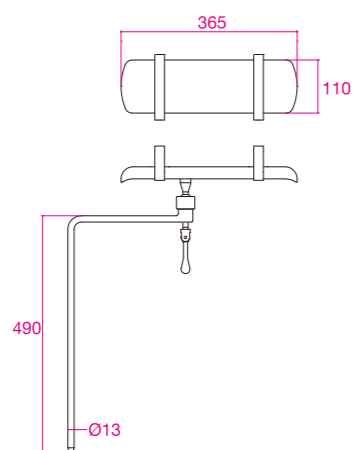
T-214-01 上腕骨顆上骨折用ホルダー

関節付で角度調整ができる。
通常は丸形固定金具と併用する。



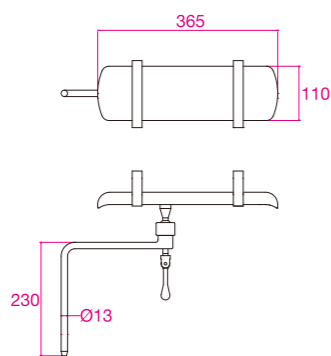
T-007-03 側臥位用上肢台

側臥位で患者様の前腕を固定するための台。通常は丸形固定金具と併用する。



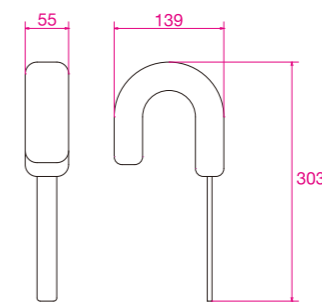
T-007-10 腹臥位用上肢台

腹臥位で患者様の前腕を固定するための台。両腕を保持するため、通常は2台同時に使用する。丸形固定金具と併用する。



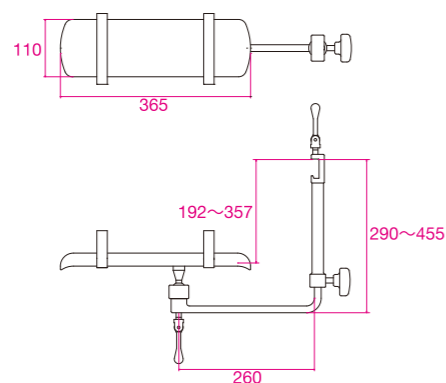
T-005-11 前腕支持器

角型固定金具と併用する。



T-103-01 肘受け

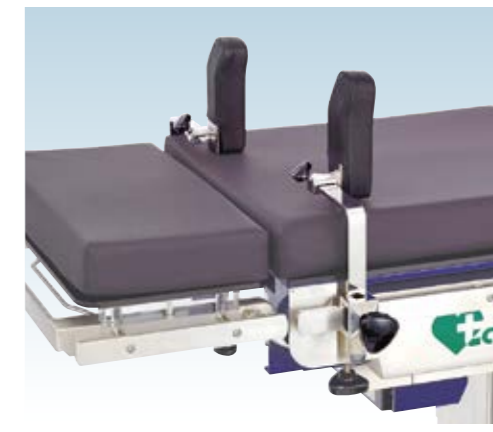
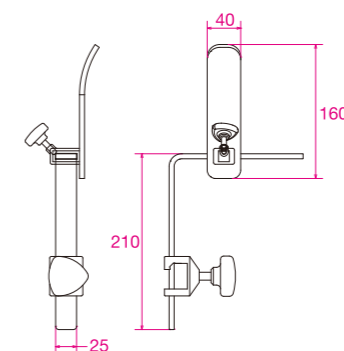
脳外手術でのパークベンチ位で前腕を手術台より下の位置で固定するために使用する。



T-003-01

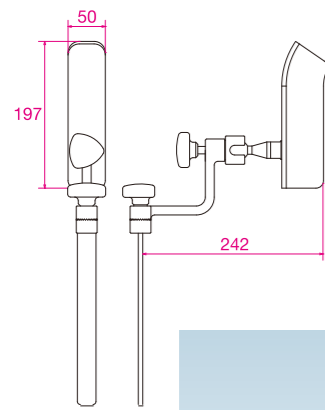
肩受け (一对+角型クランプ付)

トレンデレンブルグ位で患者様の落下を防止する。

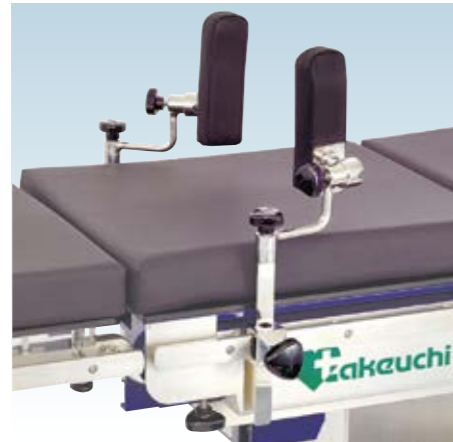
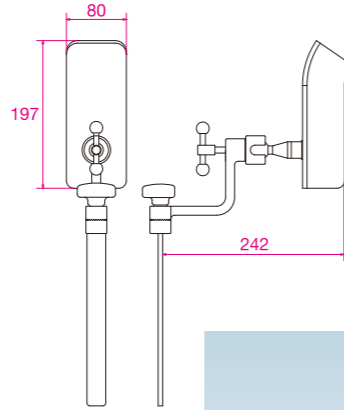


T-004-05 胴受け(標準型)

患者様の体位固定に使用し(特に側臥位等患者様の体位が不安定な場合)、また手術台からの落下防止も兼ねる。通常は角型固定金具と併用するが、角度を付けたい時は丸形固定金具との併用もある。

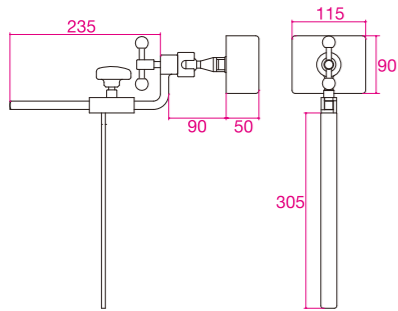


T-045-03 胴受け(幅広型)

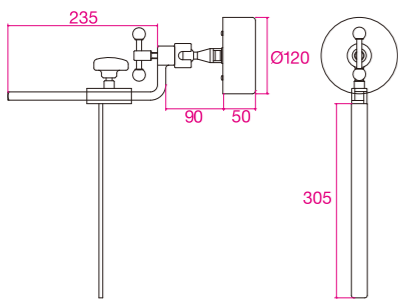


T-046-03 恥骨押さえ(角型)

患者様の体位固定に使用(特に側臥位等患者様の体位が不安定な場合)する。通常は角型固定金具と併用するが、角度を付けたい時は丸形固定金具との併用もある。

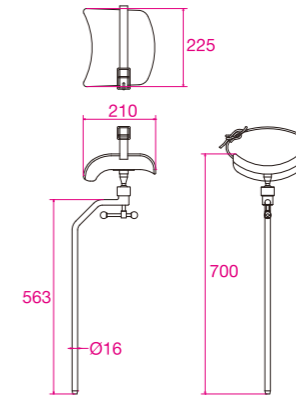


T-046-04 恥骨押さえ(丸型)



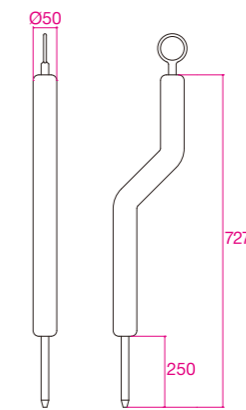
T-008-02 支脚器

碎石位時に大腿を固定する為に使用する。丸形固定金具と併用する。



T-010-02 支脚器(棒型)

[簡易支脚器]
碎石位時に下腿から足首にかけて固定する為に使用。丸形固定金具と併用する。



T-008-11

**プレミアム
レッグサポート**

[自在支脚器]
ガสปリングにより自在なポジショニングが可能。大型ブーツによる下腿固定で膝負担を軽減。



T-008-12

専用クランプ

T-008-13

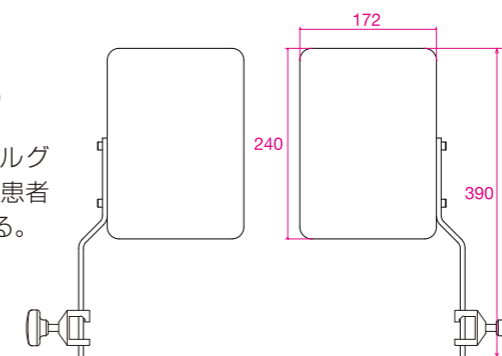
専用カート



T-006-05

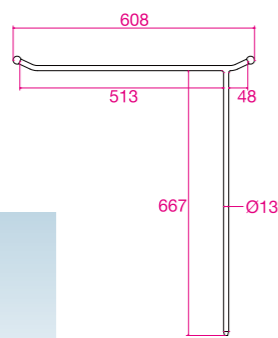
**足部支持器
(一対+角型クランプ付)**

仰臥位で逆トレンデルブルグ体位(頭部高位/足下げ)時に患者様がずり落ちない様、使用する。



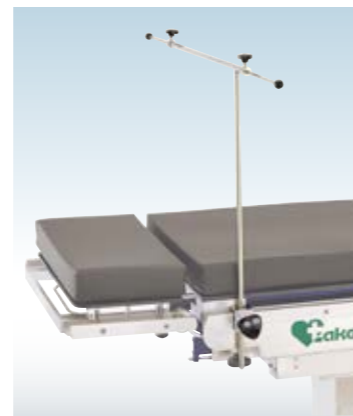
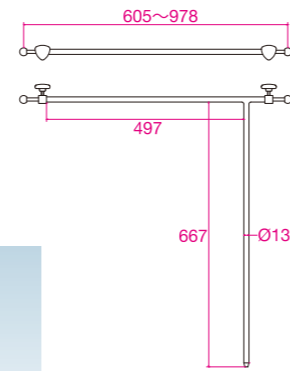
T-001-03 L型カーテン架

[麻酔スクリーン]
清潔野(術野)と麻酔医の
ワーキングゾーン(不潔野)
の明確な分離に使用する。
※角型固定金具付きで各手術
台に標準装備(1式)



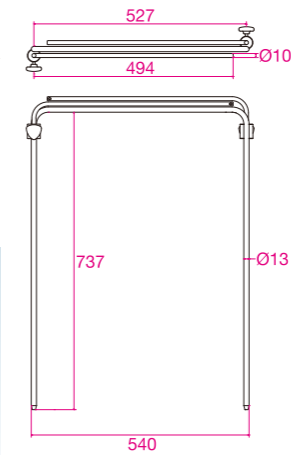
T-001-04 L型カーテン架(伸縮棒付)

[麻酔スクリーン]
清潔野(術野)と麻酔医の
ワーキングゾーン(不潔野)
の明確な分離に使用する。
補助バーにより覆布の広が
りを確保できる。



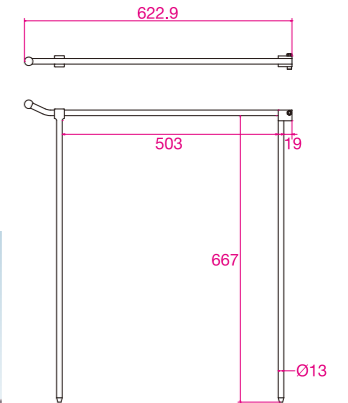
T-001-05 コの字型カーテン架(関節棒付)

[麻酔スクリーン]
清潔野(術野)と麻酔医のワーキング
ゾーン(不潔野)の明確な分離に使用
する。補助バーにより覆布の広がり
を確保できる。



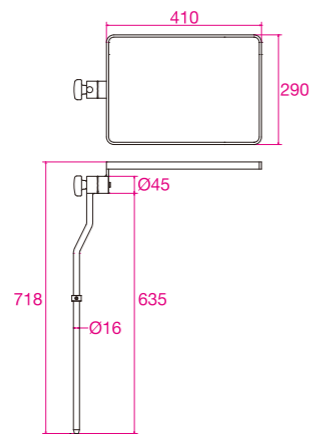
T-063-03 コの字型カーテン架

[麻酔スクリーン]
L型同様、清潔野(術野)と
麻酔医のワーキングゾーン
(不潔野)の明確な分離に使用
する。通常は角型固定金具
×2個と併用する。



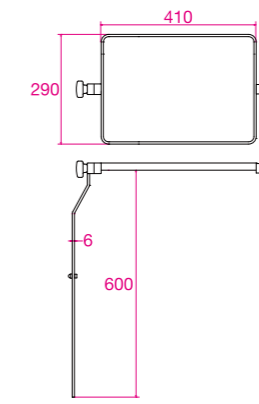
T-071-03 器械盤台(片足)

清潔機材を乗せる為の台。手術台が縦転しても水
平を保つように角度が変えられる。通常は丸形固定
金具と併用し、角型固定金具でも角度を変える事
が可能。



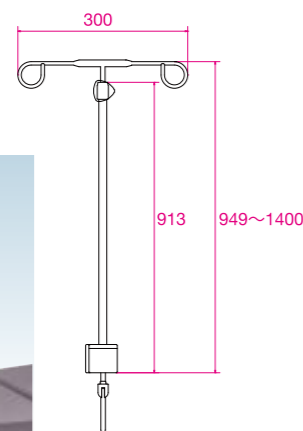
T-013-03 器械盤台(両足)

清潔機材を乗せる為の台。上部の盤は通常滅
菌して使用する。両足固定により機材の重さ
による不安定さは回避できる。手術台が縦転
しても水平を保つように角度が変えられる。
角型固定金具と併用する。



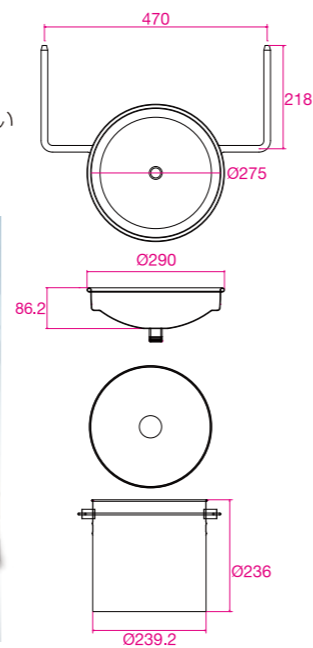
T-074-01 ガートル架

[点滴スタンド]
レール固定式の点滴スタンド。
クランプ一体型。



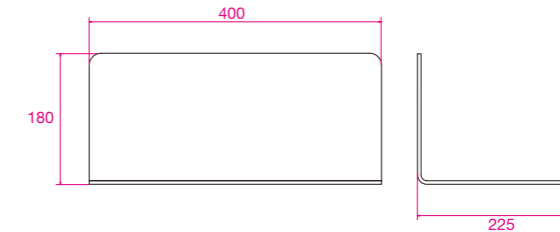
T-015-01 汚水トレイ(セット)

婦人科/泌尿器科等手術におい
て、汚物や洗浄液を受ける。



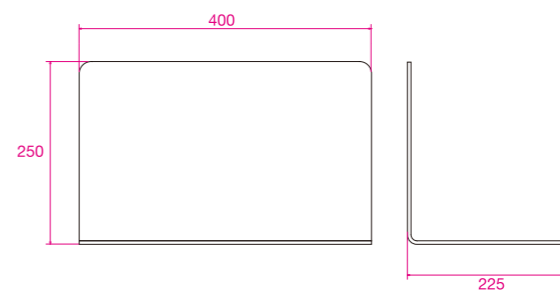
T-039-11 アームシールド(標準型)

仰臥位での手術時に腕を
固定する為に使用。患者様
自身の体重で固定される。



T-039-12 アームシールド(ロング)

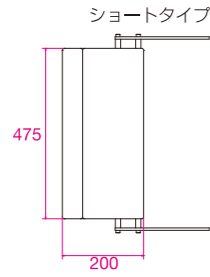
仰臥位での手術時に腕を
固定する為に使用。患者
自身の体重で固定され
る。70mmマットの場合、
標準型では腕が入るス
ペースに制約が出る為、
または身体の大きな患
者様に使用。



T-012-03

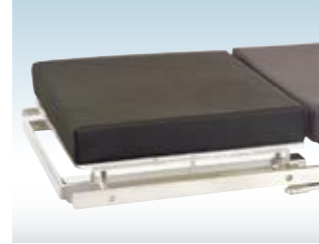
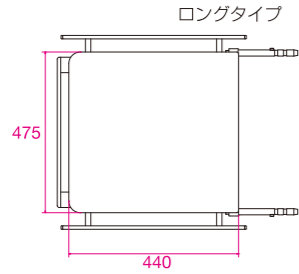
頭部延長板
(ショートタイプ)

身体の大きな患者様用。
Cアーム使用時の透視
領域拡大が得られる。



T-012-04

頭部延長板
(ロングタイプ)



T-068-03 頭部支持器
(アームレスト付)

角度/高さ調整機能付馬蹄型枕。用途に
応じてアームレスト(手首指示輪)と併用。



T-068-01

頭部支持器
(アームレスト無)

T-068-02

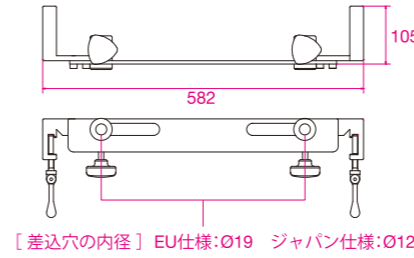
頭部支持器用
アームレスト

T-067-02

ベースユニットアタッチメント(ジャパン仕様)

T-067-03

ベースユニットアタッチメント(EU仕様)



メイフィールド、ドロ、杉田式等頭部手術用固定器
を装着する為のアタッチメント。
レールに固定して使用。

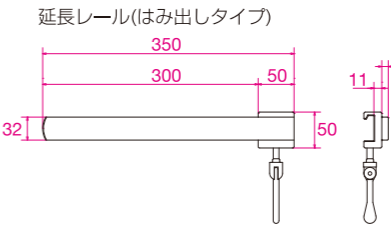
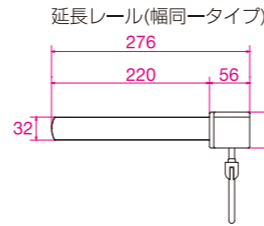


T-220-01

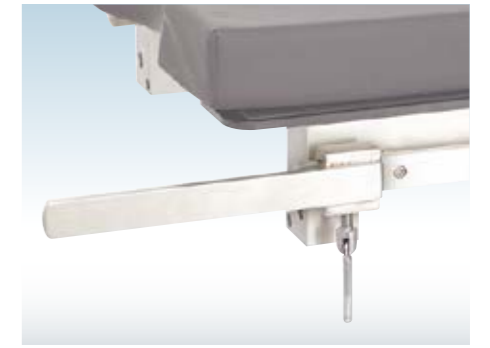
延長レール
(幅同一タイプ)

T-220-02

延長レール
(はみ出しタイプ)



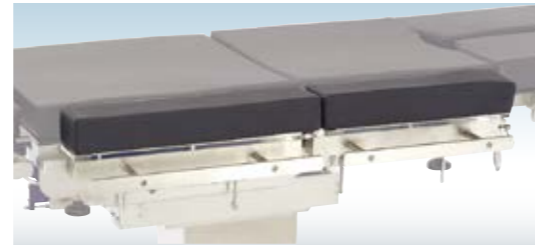
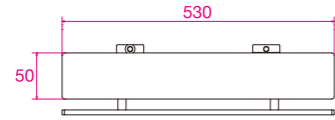
手術台のサイドレールが無い部分に、手術で使用する機器等を固定したい場合に使用。



T-027-11

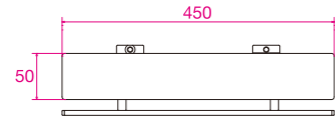
横幅延長板(背板用)

身体の大きな患者様に使用。

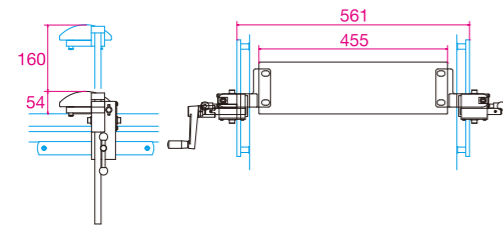


T-027-12

横幅延長板(腰板用)



T-020-01 挙上器(両ハンドル)



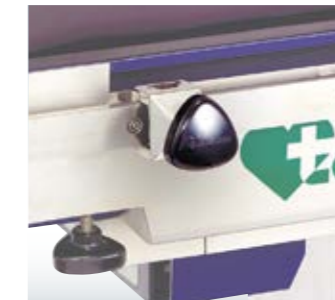
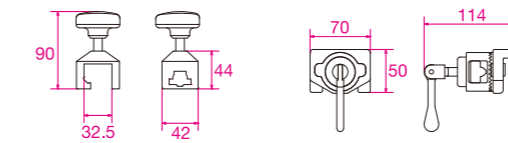
T-021-01

固定金具(クランプ) 角型

T-022-01

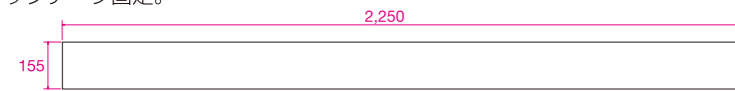
固定金具(クランプ) 丸形

色々なアクセサリをサイドレールに固定する為の
金具。角型は簡易固定金具。丸形は角度が変えられる。



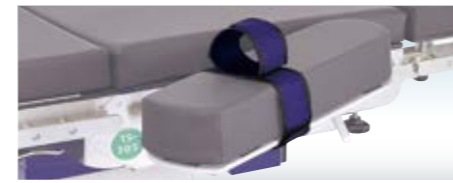
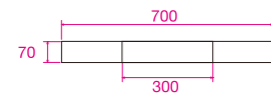
T-100-01 ボディー用抑制帯

患者様の体位固定に使用。胸部、腹部、両足部に使用可能。
マジックテープ固定。



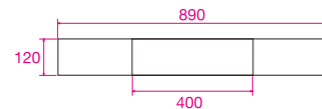
T-100-02 上肢用抑制帯(1対)

患者様の上肢固定に使用。上肢台と併用する。マジックテープ固定。



T-100-03 足用抑制帯(1対)

患者様の足部固定に使用。マジックテープ固定。



T-043-01

アクセサリカート



T-210-02

牽引用アクセサリカート

※牽引用アクセサリは含みません



T-079-01 角度計

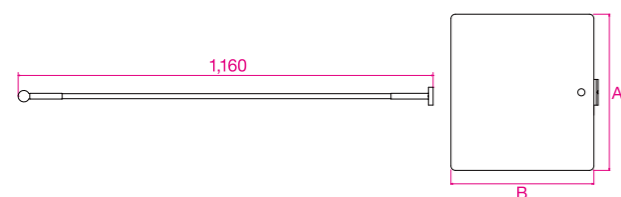
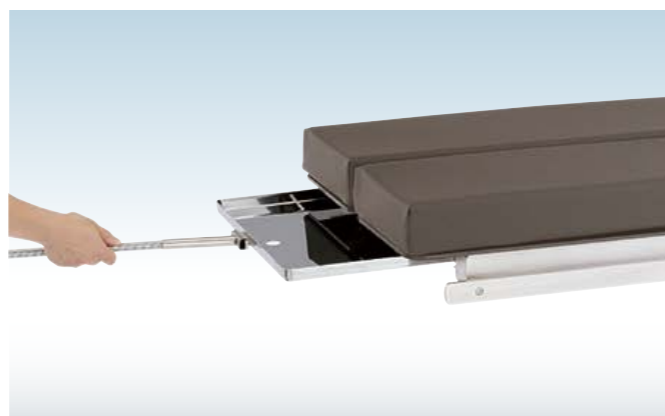
デジタル角度計。



T-014-02 カセットホルダー

手術直後のレントゲン撮影に使用。手術台天板下にカセットレールを内蔵している為、患者様負担無く撮影が可能。頭側、足側の両方から挿入が可能。半切用と大角用がある。

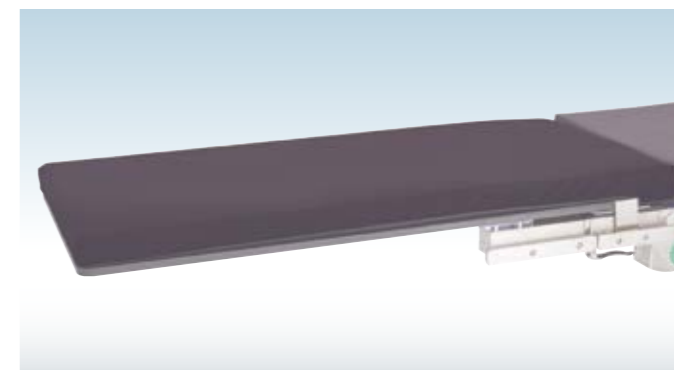
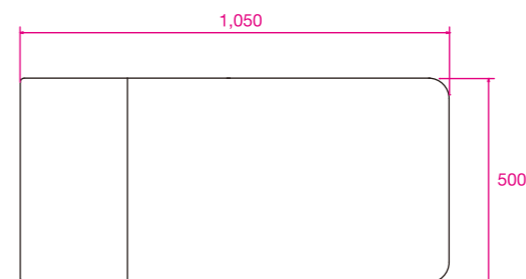
●フラットパネルにも対応。



大角サイズ A:397×B:400
半切サイズ A:397×B:470

**T-027-07 カーボン製ボード
(専用マット+専用サイドレール+専用カート含む)**

T-027-10 専用マット(2分割)

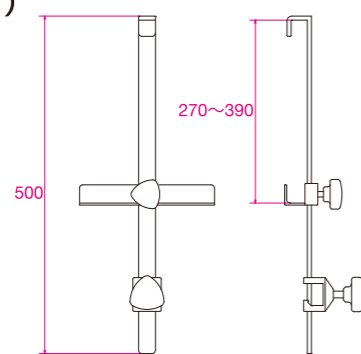


T-027-08 専用サイドレール

**T-027-09 専用カート
(カーボン製ボード/専用マット収納可能)**

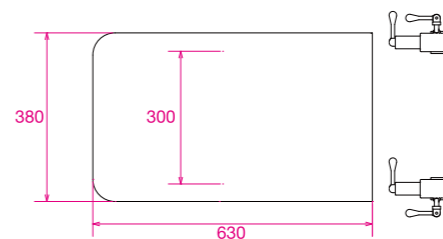


**T-065-01 側部用カセット固定枠
(角型クランプ付)**



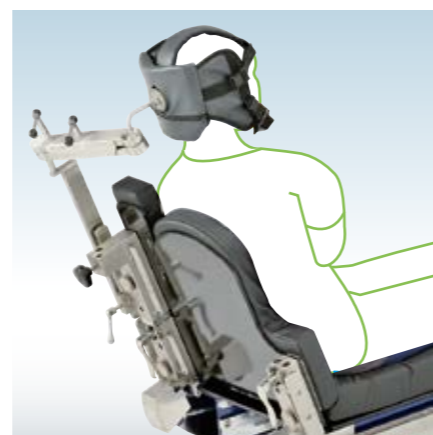
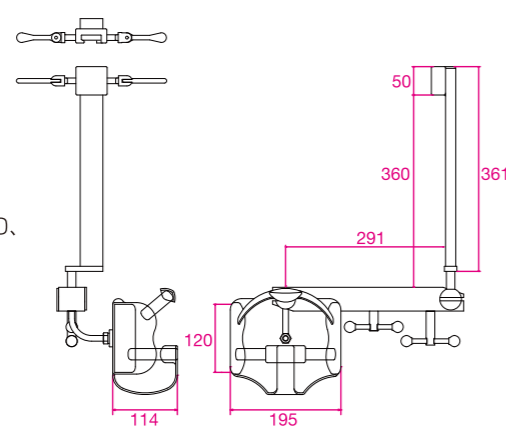
**T-039-07 手の手術台
(380×630mm)**

高さ調整可能です。
専用クランプにてレール固定。
透視可能範囲:300×630mm
オプション:幅を480mmまで
(透視400mm)
延長可能です。



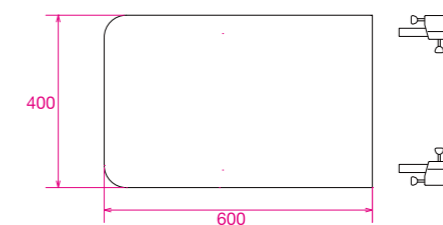
**T-032-01 肩関節手術用
ヘッドサポート
(専用背板/マット付)**

TS-104/105SNO、TS-1200SNO、
TS-1238に使用可能です。



**T-039-09 手の手術台(カーボン製)
(400×600mm)**

高さ調整可能です。
専用クランプにてレール固定。
透視可能範囲:400×600mm



T-005-12 アーム・サポート

手術時または麻酔時の多様な体位に対応して、素早く適切な位置に上腕を固定する。

製造販売業者

 **エアウォーター防災株式会社**

外国製造業者

 **FISO** Baitella AG
Swiss Made (スイス)

