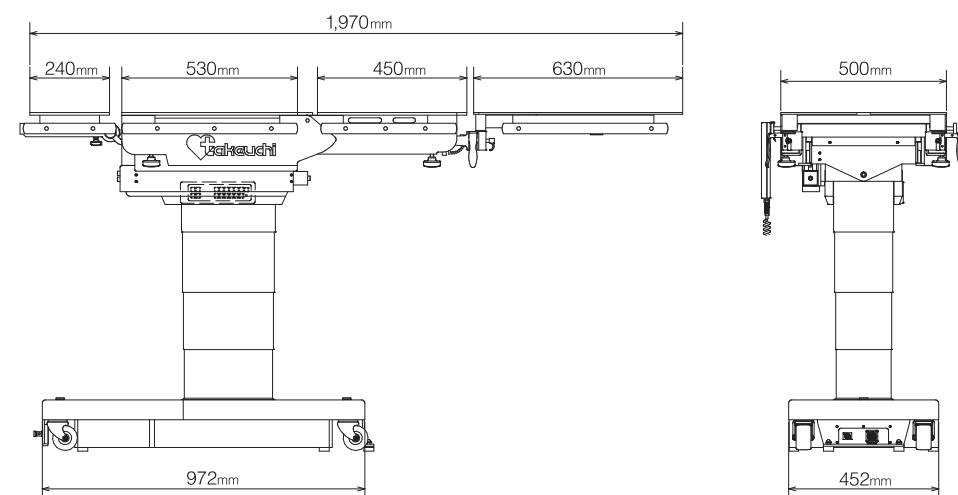


[仕様]

販売名	テーブルスター・電動式多目的手術台TS-145シリーズ			
商品名	手術台 TS-104	手術台 TS-105B	手術台 TS-104SNO	手術台 TS-105SNOB
製造販売届出番号	11B3X00055			
クラス分類	一般医療機器 I 特定保守管理医療機器			
テーブルトップ寸法	1,970(全長)×500(幅)mm			
コラムベース寸法	972(全長)×452(幅)mm			
横転角度(電動)	右下がり25° 左下がり25°			
縦転角度(電動)	頭下がり25° 足下がり25°			
スライド範囲(電動)	頭側200mm 足側300mm *(リバース時は逆)			
腰板角度(電動)	上方向90° 下方向40° *(リバース時は背板)			
昇降範囲(電動)	685mm~1,065mm	520mm~1,020mm	685mm~1,065mm	545mm~1,045mm
頭板角度(手動)	上方向45° 下方向90°			
足板角度(手動)	上方向18° 下方向90°			
足板開脚(手動)	左右共80°			
ジャックナイフ・Vポジション機能(電動)	有り			
水平復帰機能(電動)	有り(横転/縦転/腰板/ジャックナイフ・Vポジション)			
牽引フレーム装着	×	×	○	○
コラムベース固定	電動油圧にて車輪が上がり固定(手動による固定解除機能有り)			
カセットレール	テーブルトップ(臥床板)下に標準装備			
ノーマル・リバース(頭板・足板入替え)機能	有り			
バッテリー	オプション	標準装備	オプション	標準装備
定格電圧(周波数)	AC100V (50/60HZ)			
バッテリー電圧	DC24V			
作動荷重	210kg			
水平/原点静止時荷重	475.5kg			
質量	290kg	320kg	300kg	320kg

[外寸図]



製造・販売元 株式会社 竹内製作所

〒332-0003 埼玉県川口市東領家4-2-12
 TEL:048-222-2663 FAX:048-222-2613
<http://www.takeuchi-medical.co.jp>
 E-mail:info@takeuchi-medical.co.jp

BS EN ISO 13485:2003 認証番号25134

医療機器製造業許可番号 11BZ000119

医療機器製造販売業許可番号 11B3X0005500002

販売名:テーブルスター・電動式多目的手術台TS-145シリーズ

※おことわり:改良のため仕様や形状が予告なく変わることがあります。

● 事前に添付文書などをよくお読みいただき、内容を正しく理解された上でご使用ください。
 ● 定期点検および術前・術後の点検を行ってください。
 ● アフターサービスに関しては、当社および購入店までお問い合わせください。

■ 販売店欄



TS-104/104SNO
TS-105B/105SNOB

Takeuchi

国内最古参の手術台製造メーカーとしての技術力を駆使した、

すべての要求を満たす全科対応型の手術台。



安全性

患者様に優しく、術者に安心な設計

- 70mm低反発マットを採用し、褥瘡を防ぎます。
- マニュアルロック解除機能付。
(固定(ロック)は車輪が上がり安定します)
- 片手操作可能なリモコンは、安全を考慮し10秒で接続が切れるオートオフ機能装備。

汎用性

術者にとって機能的な設計

頭板/脚板差替えにより延長板なしで、術者の足元スペースと広い透視領域を確保します。

手術室が空いている、ドクターもスタッフも準備OKなのに、術式に合った手術台が空いていない等。

非効率な事柄を解消し、手術室の採算性向上に貢献します。

TS-104/TS-105B

安全で快適な手術室環境を提案します。



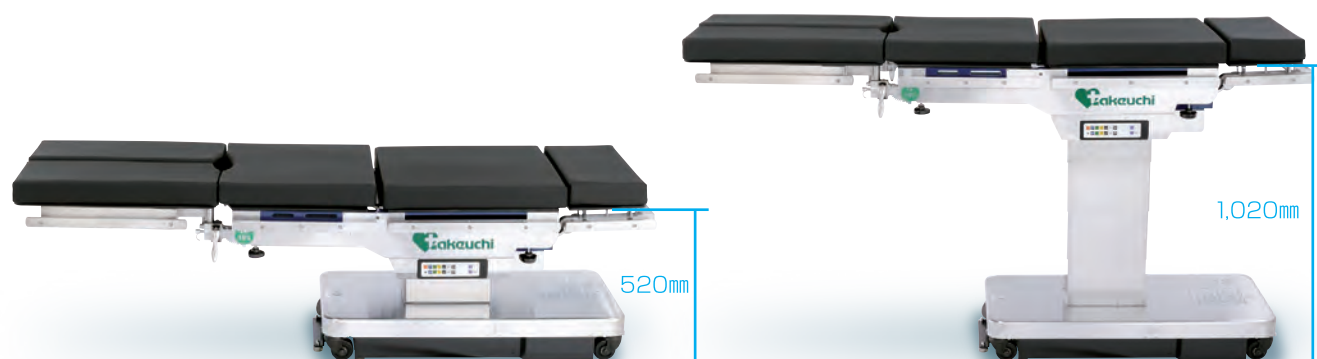
■ Cアームの接近がスムーズな設計。

- ① 凸凹のないフラットなコラムベース設計のため。
- ② 小型スライドシリンダーがスライド量の半分しか出ない設計のため。

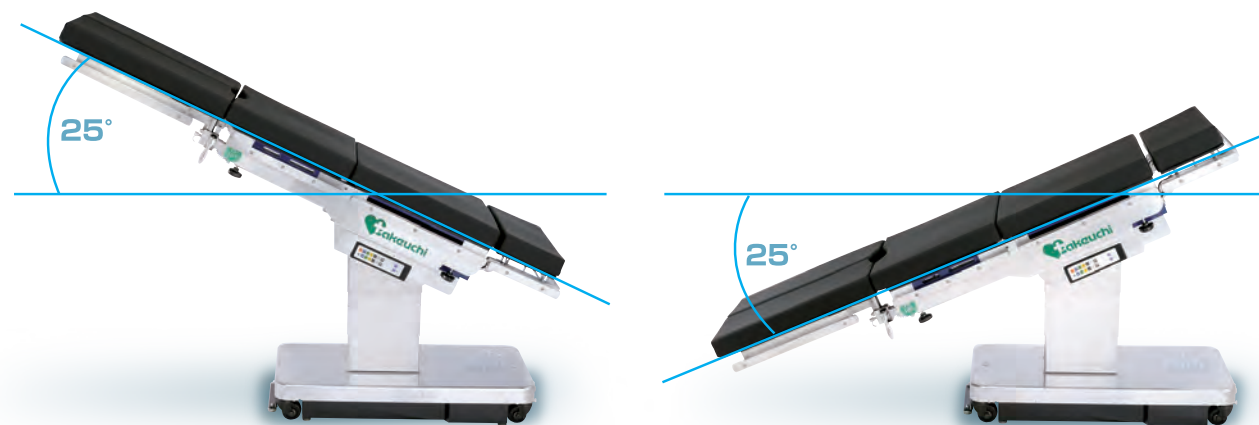
■ 最大作動荷重210kg(原点/水平位時 最大荷重475kg)まで可能。

■ マイクロサージェリーにも対応できる最低位520mmを実現。(TS-105B)

術前は患者様自身で乗り降りができ、術後はストレッチャー/ベッドへの移動が容易です。



■ 縦転角度25°(オプション:30°まで) ロボットサージェリー対応



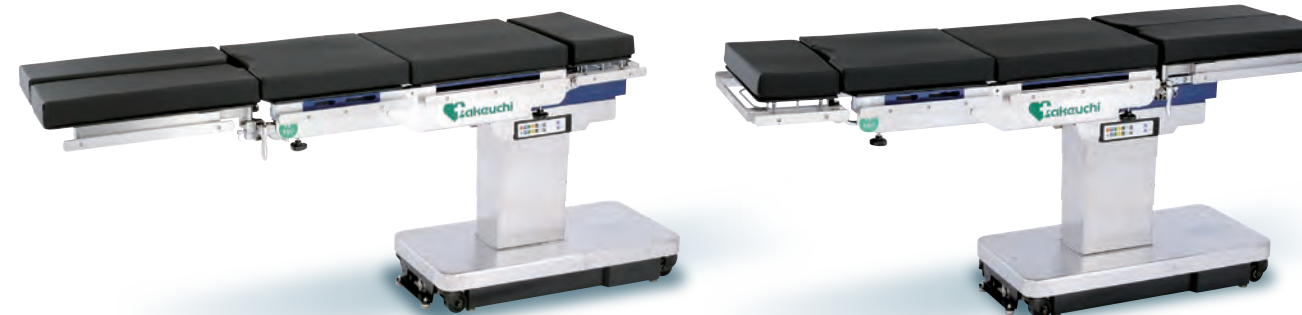
■ 横転角度25°(オプション:30°まで)



■ ジャックナイフ/Vポジション
ワンボタン操作対応



■ 頭板/脚板差替えとスライド機能により、透視範囲のすべてを網羅できます。



TS-104SNO/TS-105SNOB

104/105の汎用性に加え下肢牽引手術にも対応。

■ 本体内蔵スイッチ

ハンドスイッチが使用できなくなった場合、緊急用として装備しています。



■ 碎石位

腰板延長板を必要とせず広い足元スペースと透視領域を確保できます。



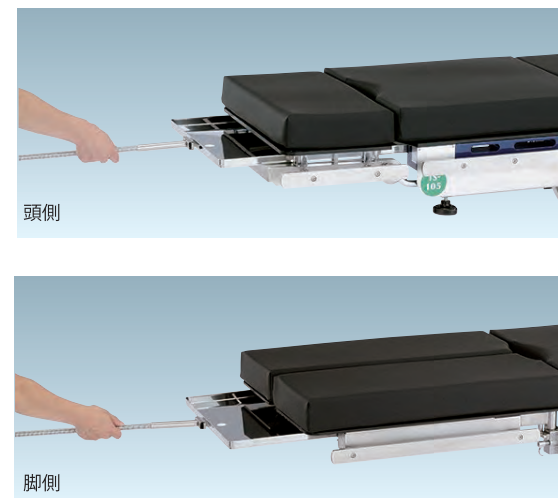
■ L型スクリーン架(クランプ付) 標準装備

■ 上肢台(マット付)×1組 標準装備



■ カセットレール 標準装備

頭側/脚側両方から挿入可能。(トレイ別売)

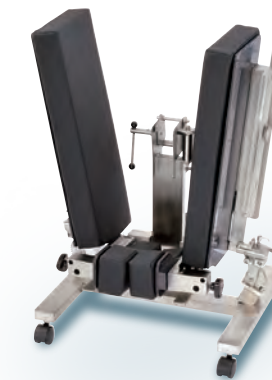


保管場所の省スペース化を実現するアクセサリ 標準装備

■ 倒立型牽引フレーム&カート



■ 下肢牽引手術中の脚板保管



■ 付属品収納台車

牽引ブーツ×2/牽引ユニット×2
ベッケン棒×1/回転式大腿受け×1



整形外科用アクセサリ

■ 肩関節用ヘッドサポート オプション



■ 手の手術台(380×630mm) オプション

高さ調整可能。透視可能範囲:300×630mm

