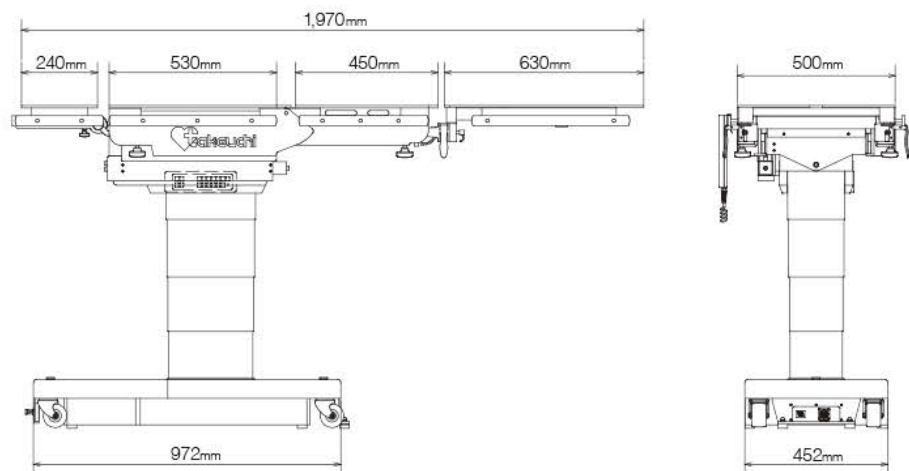


[仕様]

| | | |
|-----------------------|-----------------------------------|-----------------|
| 販売名 | テーブルスター・電動式全科対応型万能手術台 TS-1200シリーズ | |
| 商品名 | 手術台 TS-1200B | 手術台 TS-1200SNOB |
| 製造販売届出番号 | 11B3X00055 | |
| クラス分類 | 一般医療機器 I 特定保守管理医療機器 | |
| テーブルトップ寸法 | 1,970(全長)×500(幅)mm | |
| コラムベース寸法 | 972(全長)×452(幅)mm | |
| 横転角度(電動) | 右下がり25° 左下がり25° | |
| 縦転角度(電動) | 頭下がり25° 足下がり25° | |
| スライド範囲(電動) | 頭側300mm 足側300mm *(リバース時は逆) | |
| 腰板角度(電動) | 上方向90° 下方向40° *(リバース時は背板) | |
| 昇降範囲(電動) | 520mm~1,020mm | 545mm~1,100mm |
| 頭板角度(手動) | 上方向45° | 下方向90° |
| 足板角度(手動) | 上方向18° | 下方向90° |
| 足板開脚(手動) | スウィング開脚(左右共15°) | |
| ジャックナイフ・Vポジション機能(電動) | 有り | |
| 水平復帰機能(電動) | 有り(横転/縦転/腰板/ジャックナイフ・Vポジション) | |
| 牽引フレーム装着 | × | ○ |
| コラムベース固定 | 電動油圧にて車輪が上がり固定(手動による固定解除機能有り) | |
| カセットレール | テーブルトップ(臥床板)下に標準装備 | |
| ノーマル・リバース(頭板・足板入替え)機能 | 有り | |
| バッテリー | 標準装備 | |
| 定格電圧(周波数) | AC100V (50/60Hz) | |
| バッテリー電圧 | DC24V | |
| 作動荷重 | 210kg | |
| 水平/原点静止時荷重 | 475.5kg | |
| 質量 | 320kg | |

[外寸図]



注意

- 事前に添付文書などをよくお読みいただき、内容を正しく理解された上でご使用ください。
- 定期点検および術前・術後の点検を行ってください。
- アフターサービスに関しては、当社および購入店までお問い合わせください。

■ 販売店欄

Blank area for listing authorized dealers.



製造・販売元 株式会社 竹内製作所

〒332-0003 埼玉県川口市東領家4-2-12
 TEL:048-222-2663 FAX:048-222-2613
<http://www.takeuchi-medical.co.jp>
 E-mail:info@takeuchi-medical.co.jp

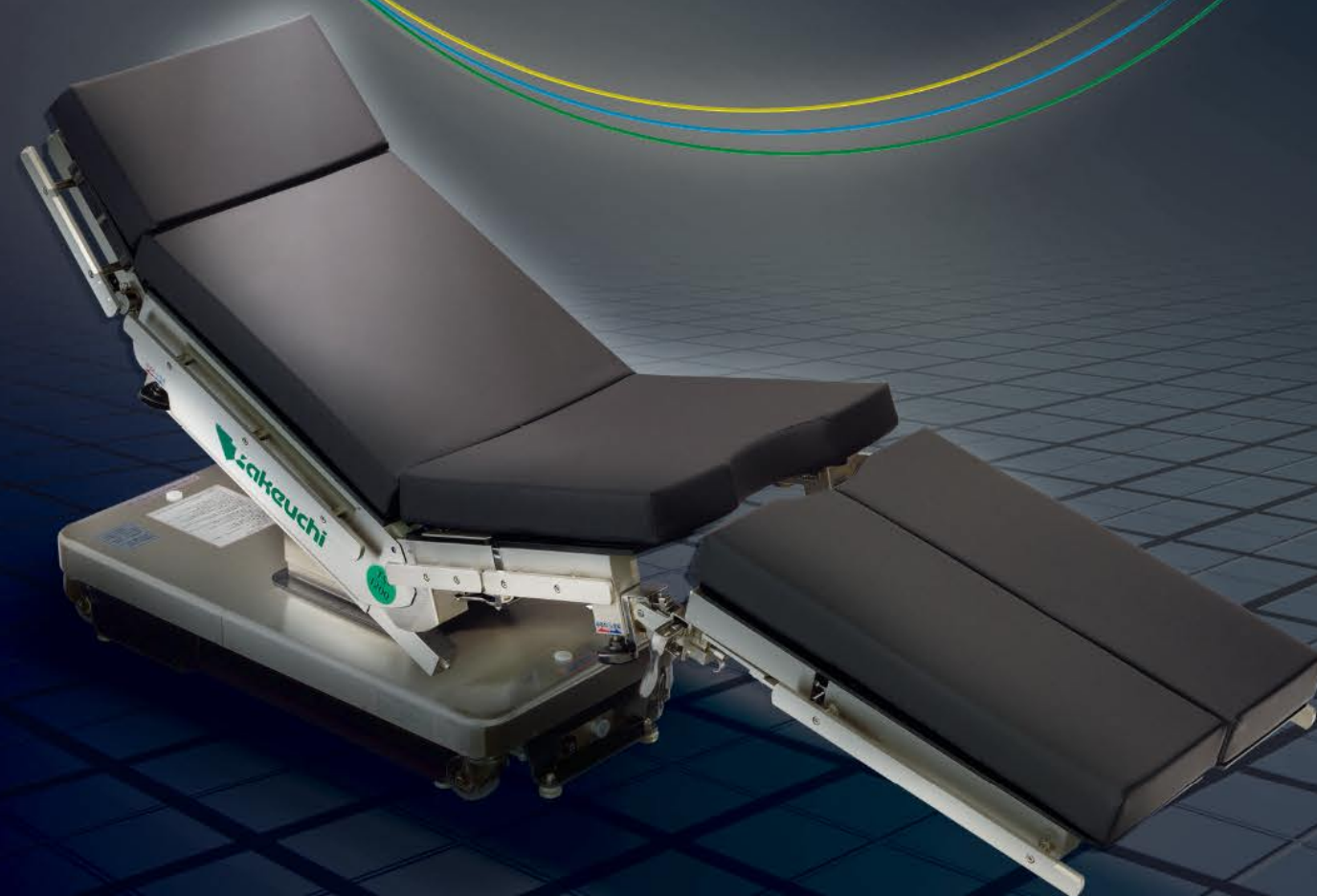
BS EN ISO 13485:2016 認証番号25134
 医療機器製造業許可番号 11BZ000119
 医療機器製造販売業許可番号 11B3X00055

販売名:テーブルスター・電動式全科対応型万能手術台 TS-1200シリーズ

※おことわり:改良のため仕様や形状が予告なく変わることがあります。

20230523

TS-1200B TS-1200SNOB



Takeuchi

TS-1200B TS-1200SNOB

未来をみすえた最高峰万能手術台。

安全性

機能性

患者様に優しく、術者にとって使いやすい



- 70mm低反発マット標準装備。
- プログラム制御による危険回避。縦転時の床干渉を防ぐ。腰板下降時のコラム干渉を防ぐ。(干渉時には、リモコンボタンを押し続けることにより自動的に正しい位置まで回避運転を行う)
- 誤操作を防ぐため、片手使用のハンドリモコン10秒オフ機能装備。



- ボイスナビゲーションによる危険回避と警告。
 - ・手術台移動/固定時の自動運転を注意喚起。
 - ・牽引モード時の干渉による回避運転時の注意喚起。
 - ・バッテリーの電圧低下を知らせ、充電を促す。
- キャスター収納による安定した手術台の固定。



- マニュアルロック解除機能
(詳しくは取扱説明書をお読みください)



- ノーマル/リバースポジション:頭板/足板の入れ替えによって広い透視領域を確保。
- 各モード(ノーマル、リバース、牽引)1200SNOBのみで4体位をメモリー可能。

手術室が空いている、ドクターもスタッフも準備OKなのに、術式に合った手術台が空いていない等...

非効率な事柄を解消し、手術室の採算性向上に貢献します。

TS-1200B

安全性を進化させた、
マルチパーパスなハイエンド手術台。



Cアームの接近がスムーズな設計。

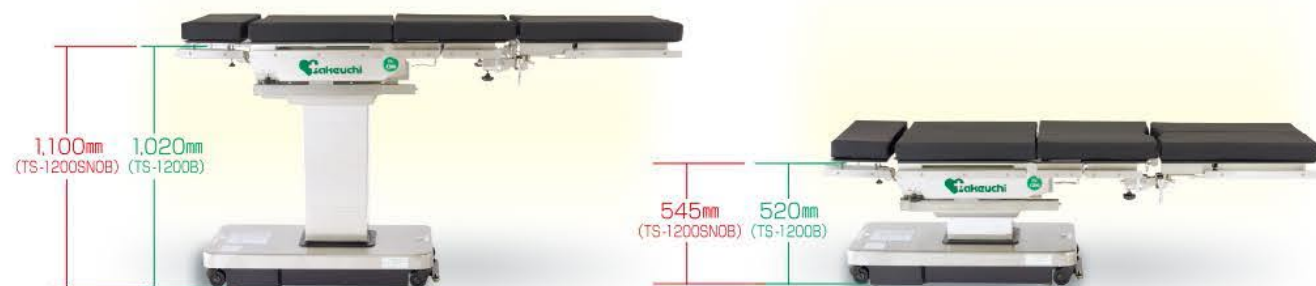
- ① 凸凹のないフラットなコラムベース設計のため
- ② 小型スライドシリンダーがスライド量の半分しか出ない設計のため

最大作動荷重210kg
(原点/水平位時 最大荷重475kg)まで可能。

マイクロサージェリーにも対応できる最低位520mmを実現。(TS-1200B)

術前は患者様自身で乗り降りができ、術後はストレッチャー/ベッドへの移動が容易

牽引手術を容易に行える最高位1,100mmを実現。(TS-1200SNOB)



スウィング開脚位

(ラパロ)腹腔鏡下での
開脚位が容易



縦転角度25°(オプション:30°まで) ロボットサージェリー対応



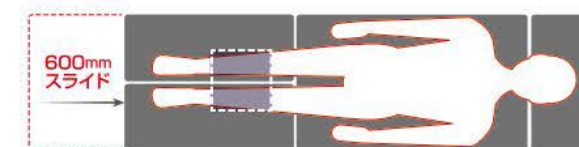
横転角度25°(オプション:35°まで)



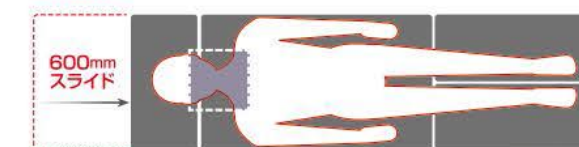
ジャックナイフ/Vポジション ワンボタン操作対応



頭板/脚板差替えとスライド機能により、透視範囲のすべてを網羅できます。



リバースポジション



ノーマルポジション



TS-1200SNOB

汎用性に加え
下肢牽引手術にも対応。

碎石位

腰板延長板を必要とせず広い足元スペースと透視領域を確保できます。



ビーチチェアポジション



■ 保管場所の省スペース化を実現するアクセサリー **標準装備**

**倒立型牽引
フレーム&カート**



**下肢牽引手術中
の脚板保管**



付属品収納台車

牽引ブーツ×2/牽引ユニット×2
ベッケン棒×1



本体内蔵スイッチ

ハンズスイッチが使用できなくなった場合、緊急用として装備しています。



L型スクリーン架(クランプ付) **標準装備**

上肢台(マット付)×1組 **標準装備**



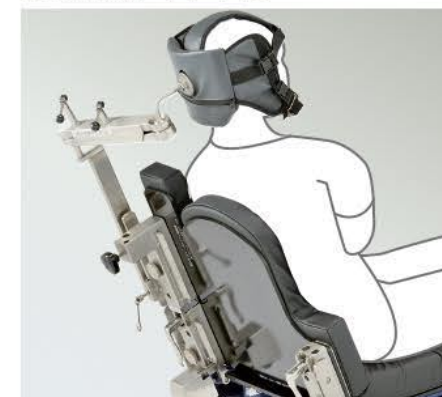
カセットレール **標準装備**

頭側/脚側両方から挿入可能。(トレイ別売)



■ 整形外科用アクセサリー

肩関節用ヘッドサポート **オプション**
(専用背板/マット付)



手の手術台(380×630mm) **オプション**

高さ調整可能。透視可能範囲:300×630mm

